

CHNT**XF9J**

Mounting Instructions
Paigaldusjuhised
Инструкции за монтаж
Instrukcja montażu
Montageanleitung
Инструкция по монтажу
Instructions de montage
Asennus-ja käyttöohjeet
Instruções de montagem
Monteringsveiledning
Montážní návod
Istruzioni di montaggio

Instrucciones de montaje
Щодо монтування
Montaj Talimatları
Οδηγίες Εγκατάστασης
Instrucțiuni de montare
Monteringsanvisning
Montage instructies
Monteringsvejledning
Istruzzjonijiet ta ' muntagġ
Szerelési utasítás
Montāžas instrukcijas
Montavimo instrukcijos



Caution: Installation by electricians only

Ettevaatust: paigaldus elektrikud ainult

Внимание: инсталиране от електротехницисамо

Uwaga: Instalacja tylko przez wykwalifikowany personel

Vorsicht: Installation nur durch den Elektriker

Предупреждение: монтаж должен выполняться только квалифицированным электротехническим персоналом

ATTENTION : l'Installation par du personnel qualifié seulement

Varoitus: asennus sallittu vain sähköalan ammattilaiselle

Atenção: instalação pelos eletricistas somente

Advarsel: monteres kun av elektrikere

Varování: Montáž pouze osobou s elektrotech. kvalifikací

Attenzione: installazione solo da parte di personale addestrato

PRECAUCIÓN: instalación por electricistas sólo

Увага: монтаж електрики тільки

Dikkat : Kurulum sadece elektrikçiler tarafınca yapılmalıdır.

Προσοχή: εγκατάσταση να γίνεται από ηλεκτρολόγους μόνο

ATENȚIONARE: instalarea de electricieni numai

Varning: Monteras av behörig elektriker

Let op: installatie door elektriciens alleen

Advarsel: monteres kun af elektrikere

Attenzjoni: installazzjoni mill-elettriciisti biss

Figyelmeztetés: a telepítés a villanyszerelő csak

Piesardzigi: iekārtas, elektriķiem, tikai

Įspėjimas: montavimą privalo atlikti elektrikai

XF9J

Alarm Contact

Häire kontakt

Алармен контакт

Kontakt alarmu

Alarmkontakt

Контакт аварийной сигнализации

contact d' alarme

Hälytysyhteys

Contato de Alarme

Alarmkontakt

Poplachový kontakt

Contatto allarme

Contacto de alarma

Сизнальный контакт

Alarm Kontakçı

Επαφή συναγερμού

Contact de alarmă

Larmkontakt

Alarm contact

Alarmkontakt

Kuntatt ta 'allarm

Riasztási kapcsoló

Trauksmes kontakts

Pažadinimo kontaktas



1

Installation
Paigaldamine
Инсталиране
Instalacja
Installation
Установка

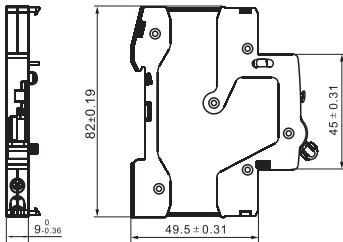
Installation
Asennus
Instalação
Installasjon
Instalace
Installazione

Instalación
Установка
Kurulum
Εγκατάσταση
Instalare
Installera

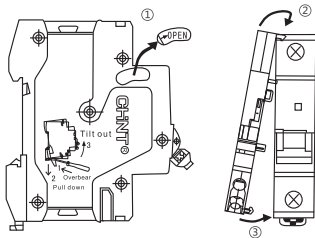
Installeren
Installation
Installazzjoni
Telepítés
Instalēt
İdiegti

1

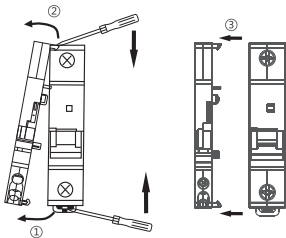
(mm)

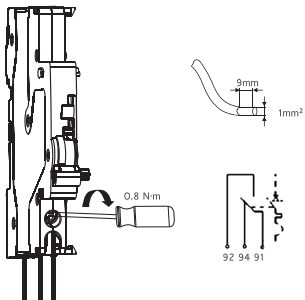


2



3





Zhejiang Chint Electrics Co., Ltd.

XF9J

Add: No.1, CHINT Road, CHINT Industrial Zone, North Baixiang,
Yueqing, Zhejiang 325603, P.R.China

E-mail: global-sales@chint.com

Website: <http://en.chint.com>

