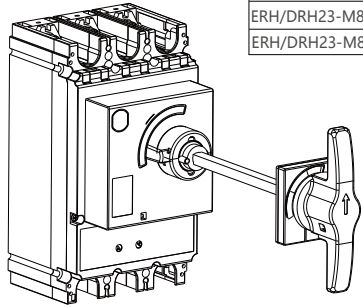


# 使用说明书

感谢您选购本产品，在安装、使用或维护产品前，请仔细阅读使用说明书。

旋转手柄型号	配套断路器型号
ERH/DRH23-M8 T	NM8N-400/630 TM(热磁式)
ERH/DRH23-M8 M	NM8N-400/630 M(电磁式)
ERH/DRH23-M8 SD	NM8N-400/630 SD(隔离开关)
ERH/DRH23-M8 E	NM8N-400/630 E(电子式)



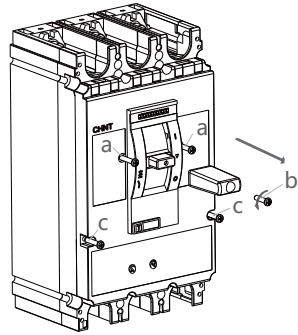
**环境保护**

为了保护环境，本产品或其中的部件报废时，请按工业废弃物妥善处理；或回收处理站按照国家相关规定进行分类拆解、回收再利用等。



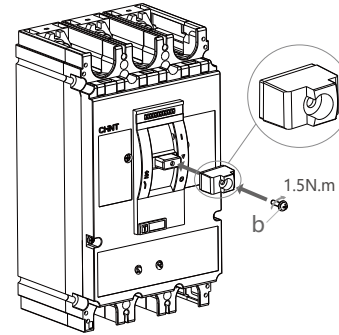
## A 加长旋转手柄(ERH23-M8)

1

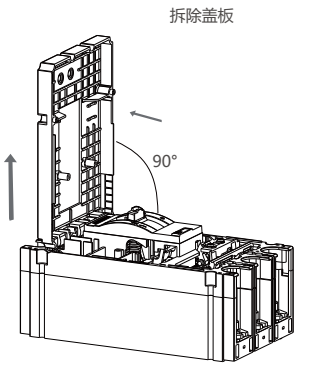


- a ST3.5X25
- b M5X20
- c ST3.5X19

2

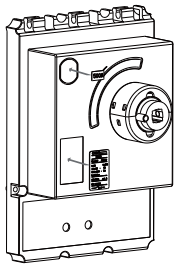


3

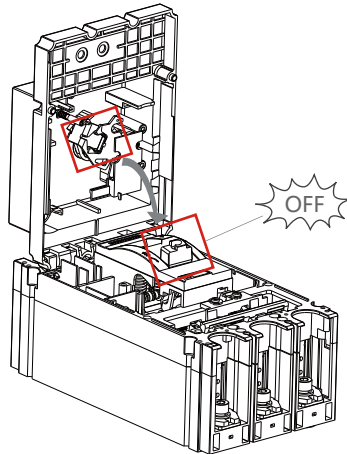


拆除盖板

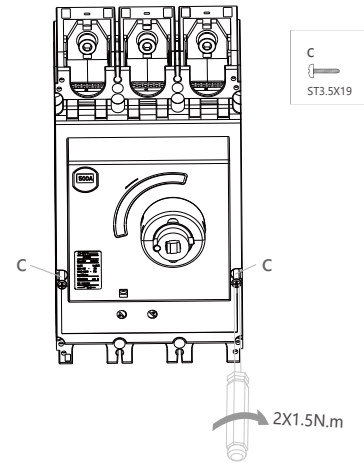
4



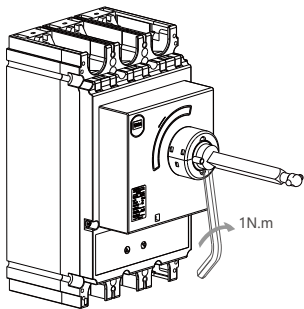
5



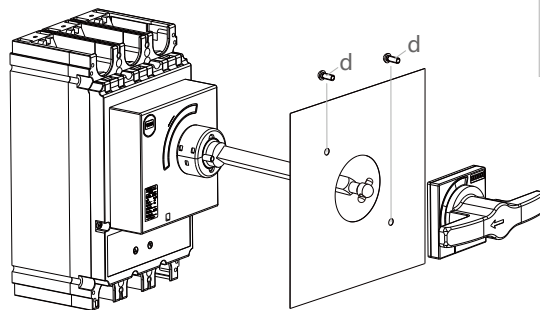
6



7

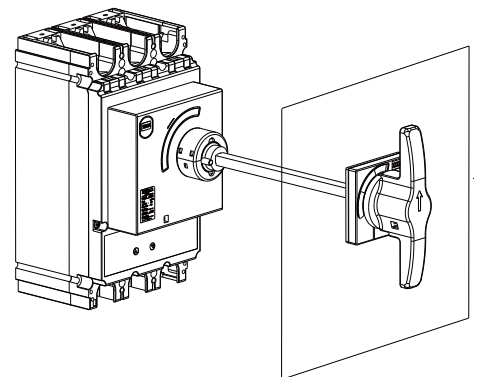


8

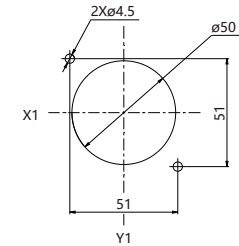
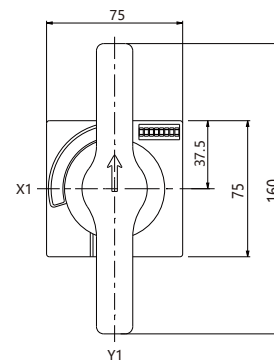
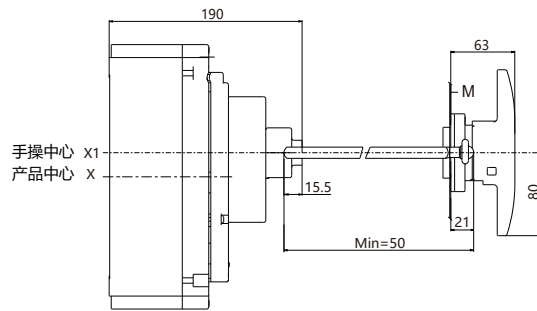
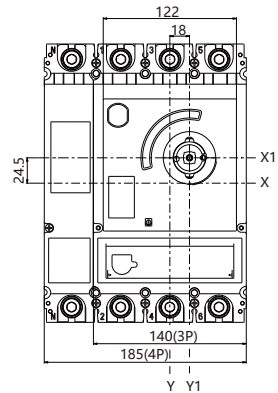


- d M4X12

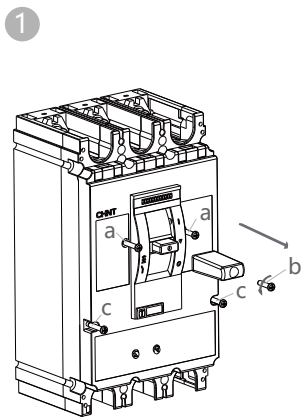
9



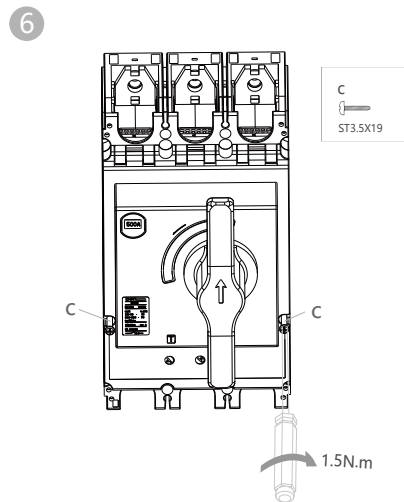
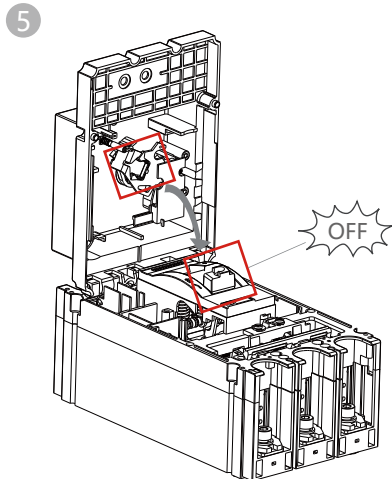
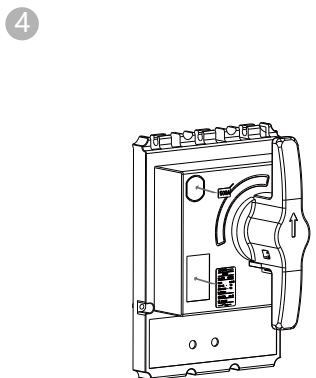
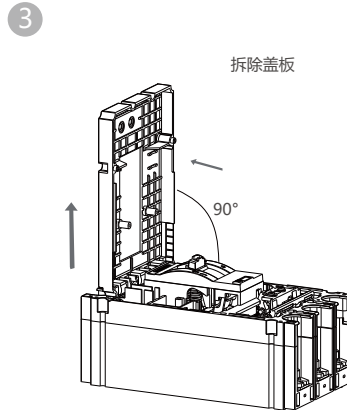
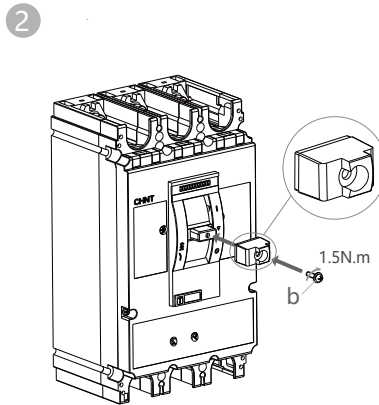
安装及外形尺寸(单位: mm)



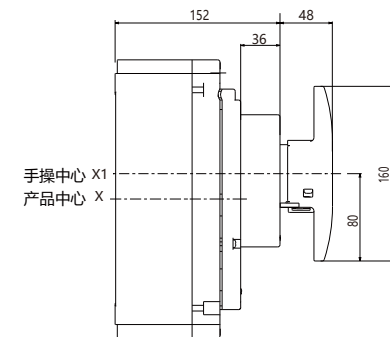
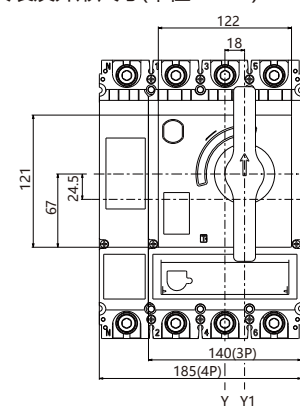
B 直接旋转手柄(DRH23-M8)



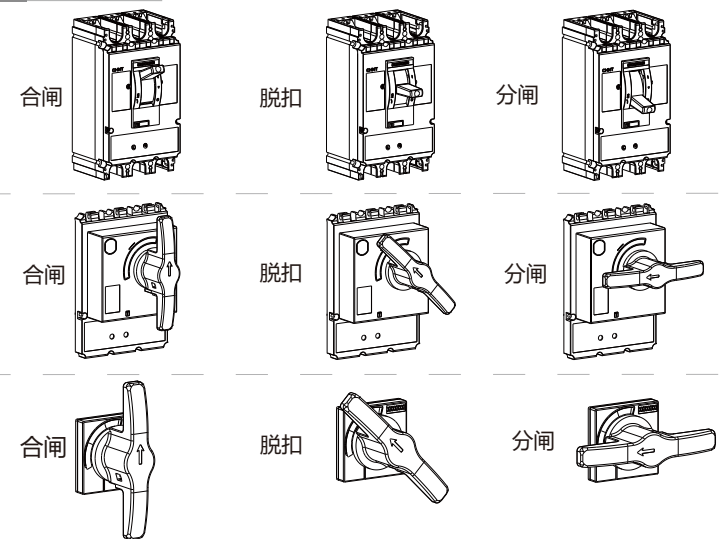
- a  
ST3.5X25
- b  
M4X16
- c  
ST3.5X19



安装及外形尺寸(单位: mm)



C 操作指示



浙江正泰电器股份有限公司  
地址: 浙江省乐清市北白象镇正泰工业园区正泰路1号  
邮编: 325603  
电话: 0577-62877777  
传真: 0577-62875888

全国统一客户服务热线  
**400-817-7777**  
欢迎访问: <http://www.chint.net>  
欢迎咨询: E-mail: [chint@chint.com](mailto:chint@chint.com)

